



Felszerelési és használati útmutató

**SZABADKIFOLYÁSÚ VÍZMELEGÍTŐ
CSAPTELEPPEL**

**AQUASTIC 5A
AQUASTIC 5F**

CE

KEDVES VÁSÁRLÓ!

Ön egy korszerűen formatervezett, gazdaságos energiateljesítményű, környezetbarát terméket vásárolt.

A termék tervezésénél fokozott figyelmet fordítottunk arra, hogy olyan alapanyagokat alkalmazzunk, amelyek feldolgozása során a gyártástechnológiai folyamatok a környezetet nem károsítják. A termék használata során az egészségre, környezetre káros anyagok nem szabadulnak fel és elhasználódása után újra hasznosíthatók, visszaforgathatók környezetszennyezés nélkül.

Tájékoztatjuk, hogy az Ön által megvásárolt termék - életciklusa után - bomlási tulajdonságaival a környezetet, elsősorban a talajt és a talajvizet, károsíthatja, mivel az olyan alkatrészeket is tartalmaz (pl. vezetékek, kondenzátor), melyek miatt az elhasznált termék veszélyes hulladéknak minősül. Ezért kérjük, hogy az elhasznált terméket ne a kommunális hulladék közé tegye, hanem elektromos berendezések hulladékai begyűjtésével foglalkozó céghez, vagy a gyártóhoz juttassa el, hogy az elhasznált termék szakszerű kezelésével, újrahasznosításával közösen segítsük elő a környezet megővését.

Az elhasznált vízmelegítő alkatrészek újra feldolgozáshoz szükséges szakszerű szétválogatását segíti elő, az alkatrészekben található anyagminőség azonosító jel.

Elhasznált készülékét Márkaszervizeinknél szíveskedjen leadni, ezzel hozzájárul a termék környezetet nem szennyező újrahasznosításának megvalósításához, amit előre is megköszönünk.

Márkaszervizeink jegyzékét a kezelési utasításhoz mellékeljük.

HAJDU HAJDÚSÁGI IPARI ZRT.

KEDVES VÁSÁRLÓ!

Felhívjuk figyelmét, hogy a vízmelegítővel 1 db komplett nyíltrendszerű csaptelepet is szállítunk.

A készülék csak ezzel a csapteleppel üzemeltethető!

FIGYELEM! ENERGIATAKARÉKOSSÁG!

Külön felhívjuk a figyelmét arra, hogy a vízmelegítő úgynevezett fagyvédelmi és energiatakarékos üzemmódban is üzemeltethető.

Kérjük, szíveskedjen az erre vonatkozó részletes tájékoztatót az „Üzemeltetés és karbantartás” című fejezet 2. pontja alatt elolvasni.

MŰKÖDÉS

A szabadkifolyású vízmelegítő egy vízelvételi hely melegvíz ellátására képes.

A kapott melegvíz tisztálkodási és étkezési célokra egyaránt alkalmas, amennyiben a felhasznált hidegvíz megfelelő minőségű volt. Étkezési célokra az MSZ 450 szerinti ivóvíz felel meg.

A tárolóban lévő víz hőmérséklete az Ön igényének megfelelően, de max. 80 °C-ra állítható be. A beállított hőmérséklet elérése után a hőmérsékletszabályozó önműködően kikapcsolja a fűtést. A belső tartályt körülvevő hőszigetelés megakadályozza a víz lehűlését, így hosszú időn keresztül melegvíz nyerhető a tárolóból. A tároló olyan kialakítású, hogy a melegvíz a hidegvízzel való minimális keveredéssel távozik.

A belső tartály anyaga speciális poli-propilén, amely a vízmelegítőnek hosszú élettartamot biztosít.

A VÍZMELEGÍTŐ FELSZERELÉSE ÉS CSATLAKOZÁSA

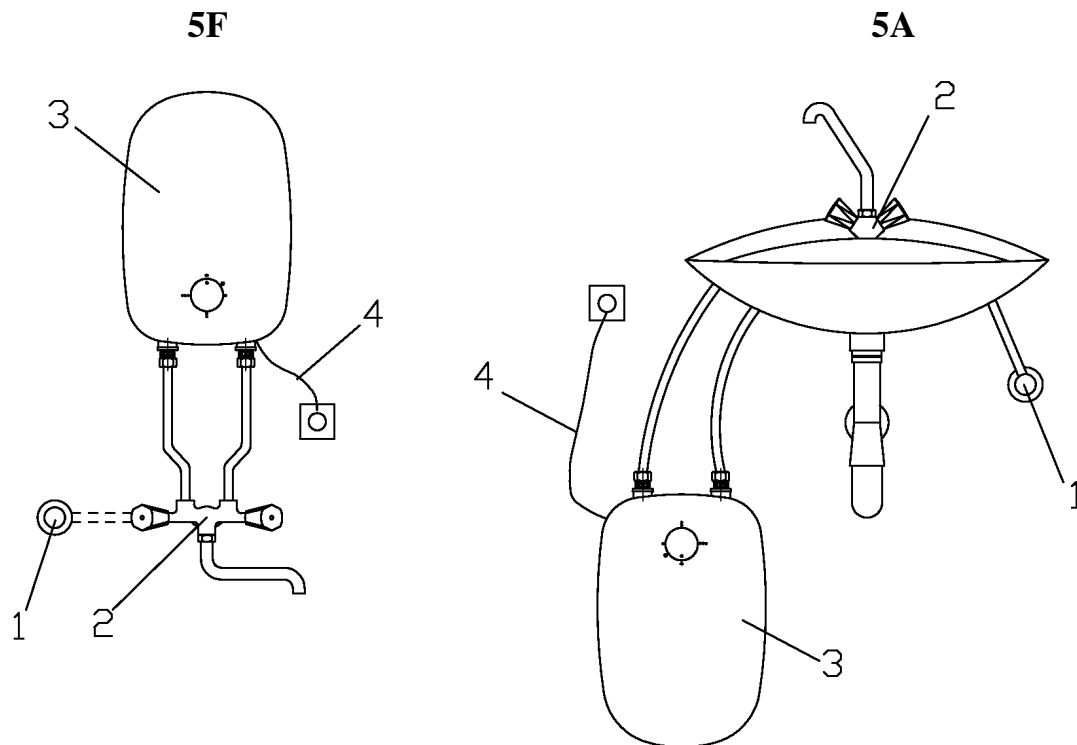
FELSZERELÉS

A vízmelegítő felszerelését és a hálózati csatlakoztatását szakembernek kell elvégeznie az MSZ 1600 és az MSZ 172/1 előírásai szerint.

A vízmelegítő felfüggesztése a készülékkel adott 2 db 6x45-ös hatlapfejű facsavar, 2 db alátét és 2 db műanyag falbetét segítségével történik.

A facsavarokat alátéttel együtt kell becsavarni a műanyag falbetétekbe úgy, hogy kb. 5-7 mm-re érjenek ki a fal síkjából. A vízmelegítőt úgy kell a csavarokra felhelyezni, hogy az alátétek a készüléken belülré kerüljenek.

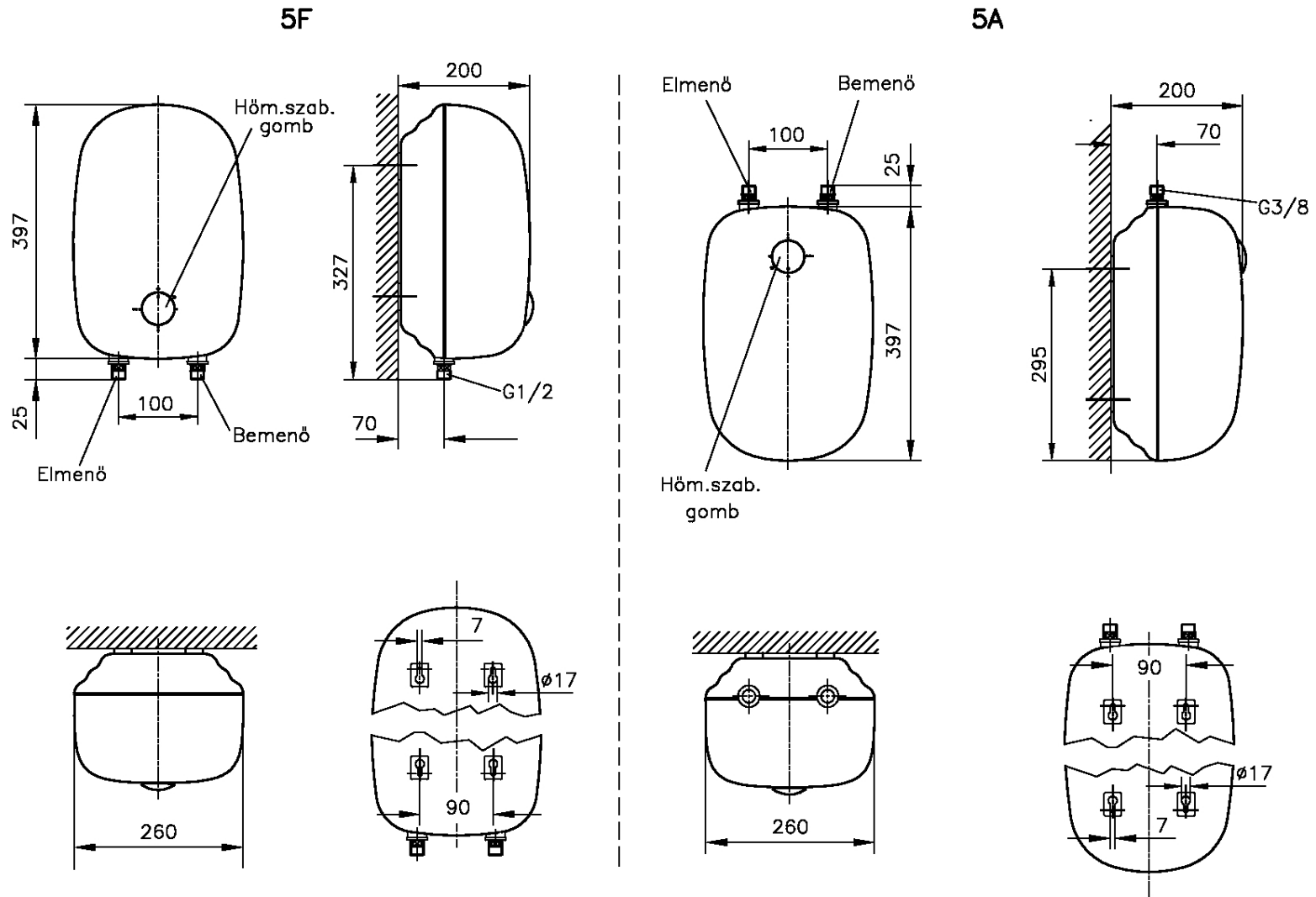
Szerelési vázlat



1. Vízhálózati elzáró szelep
2. Nyíltrendszerű csapterlep
3. Forróvíztároló
4. Elektromos csatlakozó vezeték (hossz: 500)

1.ábra

Szerelési méretek (mm)



2.ábra

CSATLAKOZÁS A VÍZHÁLÓZATRA

A készülék olyan vízmelegítő, amelynél a melegvíz kifolyását a hidegvíz bevezetésben elhelyezett szelep vezérli. A szelep megnyitásával hideg víz lép a tárolóba és a meleg vizet a keverőcsap kifolyócsövén keresztül kiszorítja. Üzemszerű állapotban a készülék vízzel meg van töltve. **Felfűtés alatt a táguló víz a keverőcsap kifolyócsövén kicsepeg.** Ne próbálja ezt a csepegést a szelep erőteljesebb elzárásával megszüntetni, mivel így tönkretelheti a csaptelep tömítését.

A bekötés módja az 1. ábrán látható.

A KIFOLYÓCSŐ FELADATA A LEVEGŐZTETÉS, EZÉRT A VÍZMELEGÍTŐ CSAK A VELE SZÁLLÍTOTT CSAPTELEPPEL CSATLAKOZTATHATÓ A VÍZHÁLÓZATRA!

A vízmelegítőnél a víz áramlásából adódó torlónyomás okozta károsodás elkerülésére figyelembe kell venni a helyileg lehetséges maximális hálózati víznyomást.

Az előforduló maximális nyomás a vízművektől megtudható.

A 0,6 Mpa-nál nagyobb nyomású vízvezeték a készülék csak nyomáscsökkentővel köthető be.

A nyomáscsökkentőt úgy kell beállítani, hogy a hideg- és melegvízcsap együttes teljes kinyitáskor se lépjen fel 0,1 Mpa-nál nagyobb torlónyomás a tárolóban.

FIGYELEM!

A vízmelegítő melegvíz csövébe vagy a csaptelep kifolyócsövébe semmilyen elzáró szerkezetet vagy fojtást beépíteni nem szabad.

A csaptelep kifolyócsövén tömlő meghosszabbítás nem megengedett. A felfűtés alatti vízcsepegést meggátolni tilos!

VILLAMOS CSATLAKOZÁS

A villamos csatlakozásnál be kell tartani a vonatkozó biztonsági előírásokat és az energiaszolgáltató feltételeit.

A készülék I. érintésvédelmi osztályú, csak az IEC 60364 szabvány szerinti védőföldeléssel ellátott hálózatról üzemeltethető.

A csatlakozó hely áramköre és minden eleme legalább 10A áramerősséggel legyen terhelhető.

A vízmelegítő csatlakozó dugóval ellátott 500 mm hosszú 380 V-os 3x1 mm²-es hajlékony tömlővezetékekkel készül.

A VILLAMOS HÁLÓZATI VÉDŐFÖLDELÉS HIBÁJA, SÉRÜLT VAGY TOLDOTT HÁLÓZATI CSATLAKOZÓVEZETÉK ÁLTAL OKOZOTT BALESETÉRT NEM VÁLLALKUNK FELELŐSÉGET.

ÜZEMBE HELYEZÉS

Az elektromos csatlakozás csak a víztechnikai bekötés és vízfeltöltés után történhet meg. **VÍZFELTÖLTÉS ELŐTT A KÉSZÜLÉ- KET FESZÜLTÉG ALÁ HELYEZNI TILOS!** Az első felfűtésnél szakemberrel ellenőriztesse a helyes működést.

1.

Nyissa ki a vízhálózati elzárószelepet (1.ábra 1. tétel) és a melegvízcsapot, azonban a hidegvízcsap zárva legyen.

A beáramló víz megtölti a tárolót, majd megjelenik a csaptelep kifolyócsövén. A vizet a készülék átöblítés céljából célszerű néhány percig folyassa, majd zárja el. Ezután győződjön meg a hidegvízcsap üzemképességéről.

2.

A készüléket csatlakoztassa az elektromos hálózatra. A hőmérséklet szabályozó gombját az óra járásával egyező irányba ütközésig fordítsa el (80 °C). A fűtés időtartama alatt a jelzőlámpa világít.

3.

A FELFÜTÉSI IDŐ ALATT A CSAPTELEP KIFOLYÓCSÖVÉN A TÁGULÓ VÍZNEK CSEPEGNIE KELL!

4.

A felfűtési idő végén, amikor a víz felmelegszik a beállított hőmérsékletre (80 °C), a szabályozó kikapcsol. A víz hőmérsékletét úgy ellenőrizheti, hogy a kifolyó vízszugárba higanyos hőmérőt helyez és megméri a hőmérsékletet.

A víz 40 %-ának kieresztése után a szabályozónak önműködően vissza kell kapcsolnia.

Amennyiben nem kapcsol be a fűtés, szerelő kihívására van szükség.

Az itt leírt ellenőrzést egy vagy kétévénként ajánlatos szakember közreműködésével megismételni.

ÜZEMELTETÉS ÉS KARBANTARTÁS

Ha a készülék belsejéből vízszivárgást vagy egyéb rendellenességet észlel, azonnal kapcsolja le a készüléket a villamos- és vízvezetékvezeték a csatlakozó vezeték és az elzáró szelep segítségével!

Amennyiben a víz a fűtési idő alatt nem csepeg, vagy azon túl is csepeg, úgy a csaptelep hibásodott meg. Javítása az Ön érdeke.

1. Speciális nyíltrendszerű csaptelep

A vízmelegítő csak a vele szállított csapteleppel üzemeltethető. Csak ezen csaptelep alkalmazása esetén garantált, hogy a fellépő torlónyomás a készüléket nem károsítja. Tilos tehát a csaptelep szerkezetének mindennemű megváltoztatása a lengőcsövek meghosszabbítása vagy bármilyen egyéb egység csatlakoztatása.

2. Hőmérséklet szabályozó

A vízmelegítőben lévő víz hőmérséklete 30-80 °C között a forgatógomb segítségével kívülről fokozatmentesen bármely hőmérsékletre beállítható.

A forgatógombot az óramutató járásával ellentétes irányban ütközésig elforgatva – a forgatógombon található jelet a jelzőlámpa alá ill. FNA típusnál fölé állítva – a hőmérséklet szabályozó nulla állásban van.

A szabályozógombot az óramutató járásával egyező irányban forgatva, a kívánt hőmérséklet egyre magasabb értékre állíthatja.

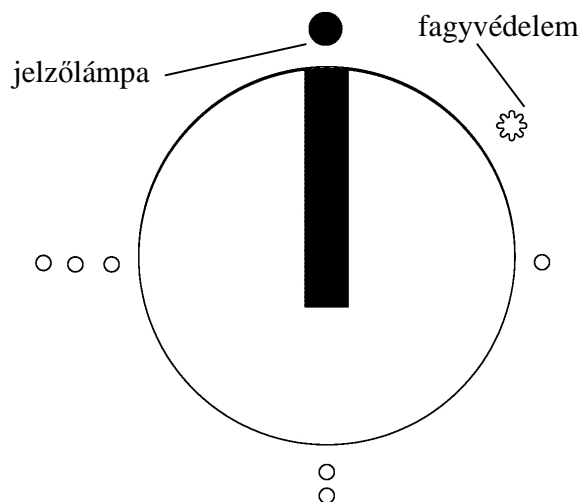
Tilos a gombot körbeforgatni!

A ❄️ jelnél a készülék fagyvédelme biztosított. A víz nem hűlhet 7,5 °C alá, ugyanakkor az energia-felhasználás minimális. **A fagyvédelem nem terjed ki a csaptelepre és a vízvezetékvezetékra.**

A „o” jelre állítva a szabályozógombot a tároló 30 °C-os, a „oo” jelre állítva 50 °C-os, a „ooo” jelre állítva 80 °C-os melegvizet szolgáltat. A „o – oo” jelek közé állítva a forgatógombot a tároló 40 °C-os melegvizet szolgáltat.

A forgatógomb és a burkolaton körülötte lévő jelek kialakítása olyan, hogy vakok és gyengén látók számára is lehetővé teszi a készülék kezelését, a hőmérséklet beállítását.

A hőmérséklet szabályozó forgatógombjának jelmagyarázata



3.ábra

A vízmelegítő leggazdaságosabban akkor üzemel, ha csak olyan hőmérsékletre állítjuk, amelynél az adott úrtartalom mellett keveréssel, vagy keverés nélkül a kívánt vízmennyiség kinyerhető.

A 40 °C-on üzemelő tároló hővesztesége 70%-kal kevesebb, mint a 80 °C-on működtetetté.

Ha melegvízre előreláthatóan hosszabb ideig nem lesz szüksége, a szabályozógombot állítsa a ❄ jelre. Ezt nyugodtan megteheti, mert a készülék 12-16 perc alatt 65 °C-ra felmelegíti a vizet. A villamos szerelvények cseréje alkalmával meg kell vizsgálni az összekötő vezetéseket és csatlakozóik állapotát is és szükség szerint ki kell cserélni.

A FENTI BEAVATKOZÁST CSAK SZAKSZERVIZ VÉGEZHETI.

3. Hőmérsékletkorlátozó

A hőmérsékletszabályozó meghibásodása vagy szakszerűtlen működtetés esetén, a hőmérsékletkorlátozó megszakítja a fűtés áramkörét, de a készülék feszültség alatt marad!

A HŐMÉRSÉKLET KORLÁTOZÓ CSERÉJÉT CSAK SZAKSZERVIZ VÉGEZHETI A HIBA ELHÁRÍTÁSA UTÁN.

4. Fűtőtest

A csőfűtőtest meghibásodása esetén kiserelése az elektromos hálózatról lekapcsolt és víztelenített tároló zárófedél csavar anyájának oldása után lehetséges.

A JAVÍTÁST SZAKEMBERREL VÉGEZTESSE!

5. A vízkő eltávolítása

A víz keménységétől és a használati időtől függően a fűtőtestre valamint a tartály aljára vízkő rakódik le. Ezért a zárófedeleket kb. 12 hónap elteltével ki kell venni és a tárolót meg kell tisztítani. A további tisztítások gyakorisága a lerakódó vízkőmennyiség függvényében állapítható meg, de legalább 2 évenként ki kell a tárolót tisztítani.

Csak hálózatról lekapcsolt és víztelenített tároló szerelhető szét. A vízkő a belső tartályhoz nem tapad, könnyen eltávolítható.

Óvja a nedvességtől a fűtőtest csatlakozásokat, a hőmérséklet szabályozót és a korlátozót.

A VIZMELEGÍTŐN MINDEN JAVÍTÁSI ÉS KARBANTARTÁSI MUNKÁT CSAK SZAKSZERVIZ VÉGEZHET! SZAKSZERŰTLEN BEAVATKOZÁS, JAVÍTÁS MIATT BEKÖVETKEZETT KÁROKÉRT FELELŐSSÉGET NEM VÁLLALUNK.

Az elektromos szerelvények megbontása miatt a hőmérséklet szabályozó, a fűtőtest és az elektromos csatlakozók felülvizsgálatát ezzel egyidejűleg szintén el kell végezni.

A FELÜLVIZSGÁLATOT, ÍGY A VÍZKŐ ELTÁVOLÍTÁSÁT IS CSAK SZAKSZERVIZ VÉGEZHETI!

HA A FENTIEK BETARTÁSÁT ELMULASZTJA, KIFOGÁSOKAT NEM ÁLL MÓDUNKBA FIGYELEM-BE VENNI!

6. Vízleeresztés

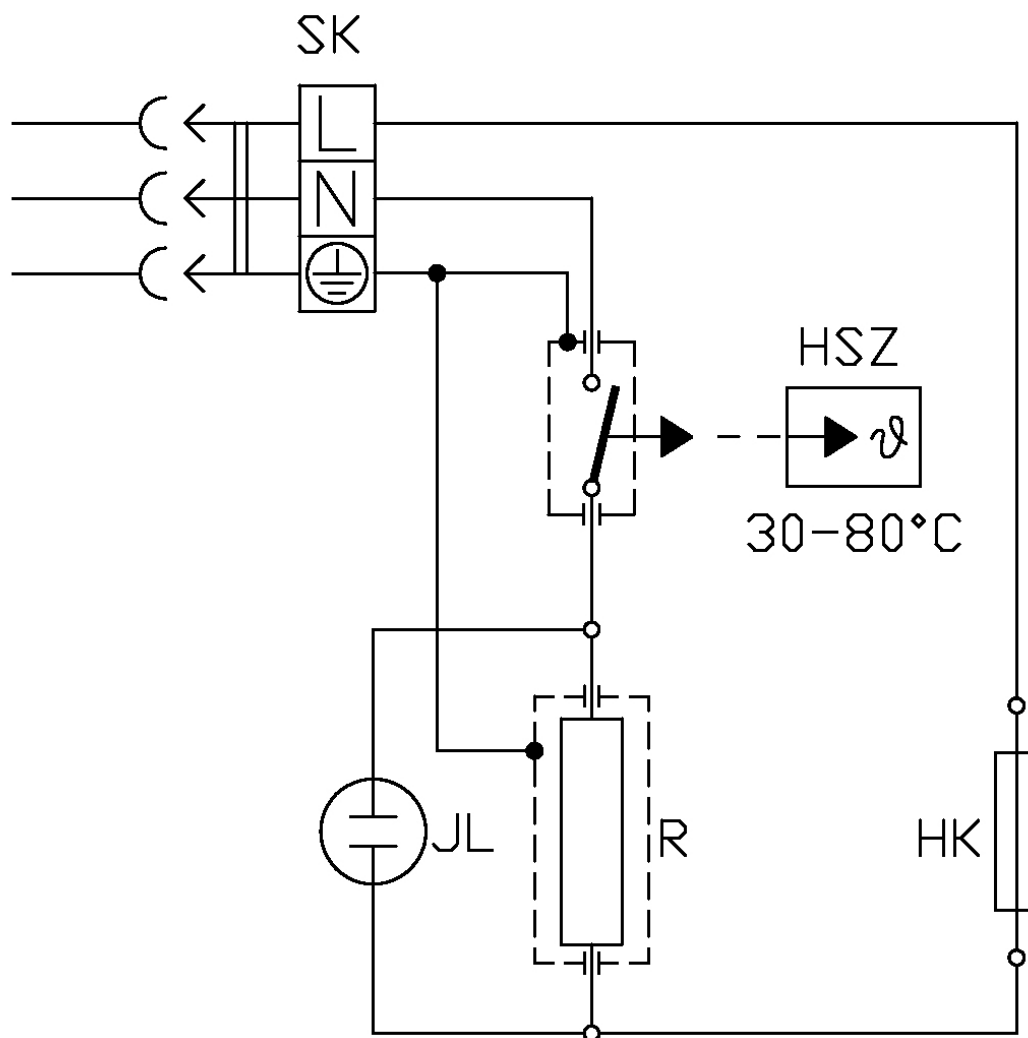
5F típus esetében:

A tároló leüríthető a csaptelepen keresztül a hálózati elzárószelep (1. ábra 1. tétel) elzárása után. A csaptelep jobb oldali forgatógombját leszerelve a szelepbetét kicsavarható és az így keletkező nyíláson át a tárolóból a víz kifolyik. A kifolyó víz sebessége a lengőcsövön beáramló levegő szabályozásával csökkenthető (ujjal részben befogva a nyílást).

5A típus esetében:

Az elektromos- és vízhálózatról lekapcsolt készüléket a falról leemelve a melegvízcsövön keresztül a vizet ki lehet a készülékből önteni.

Kapcsolási vázlat



- SK** - Sorozatkapocs
- HSZ** - Hőmérsékletkorlátozó
- JL** - Jelzőlámpa
- R** - Fűtőtest
- HK** - Hőmérsékletkorlátozó

4.ábra

MINŐSÉGTANÚSÍTÓ JEGY

A GYÁRT- MÁNY	Megnevezése	Szabadkifolyású vízmelegítő
	Típusa	5F 5A
NÉVLEGES VILLAMOS JELLEMZŐK	Feszültség	1 ~ 230 V
	Fűtőteljesítmény (W)	1500 vagy 2000
	Legnagyobb biztosíték érték (A)	10
MECHANIKAI JELLEMZŐK	Térfogat (liter)	5
	Befoglaló méretek (mm) mélység: szélesség: hossz:	200 260 422
	Tömeg (kg)	2,6 *
	Készenléti energia felhasználás 65 °C-on (Wh/24h)	400
	Névleges üzemi nyomás (bar)	0
	Megengedett max hálózati nyomás (bar)	6
	Tartály anyag	polipropilén
	Beépített ill. hozzátartozó szabályzó és biztonsági elemek	hőmérsékletszabályozó hőmérsékletkorlátozó nyíltrendszerű csaptelep
	Felütési idő 65 °C-ra (perc)	1500 W 16 2000 W 12
	Csatlakozás a vízhálózathoz (csaptelep)	5F G 1/2 5A G 3/8
	BIZTONSÁG- TECHNIKAI JELLEMZŐK	Az IEC 60364 szerinti védőföldeléssel ellátott hálózatra csatlakoztatható.
A termékre vonatkozó fontosabb előírások:		MSZ EN 60335-1 MSZ EN 60335-2-21
Minőség:		I. osztály
Raktározási és szállítási követelmények:		IEC 721-3-1 IE12 IEC 721-3-2 IE22

* A termék folyamatos fejlesztése miatt változhat.

**A HAJDU Hajdúsági Ipari Zrt.
MINT GYÁRTÓ CÉG
IGAZOLJA, HOGY A KÉSZÜLÉK
A MINŐSÉGTANUSÍTÓ JEGYBEN
MEGADOTT MINŐSÉGI
JELLEMZŐKNEK MEGFELEL**

HAJDU Hajdúsági Ipari Zrt.
4243 Téglás
Tel: (52) 384-800
Telefax: (52) 384-126
E-mail: hajdurt@hajdurt.hu
www.hajdurt.hu

EU MEGFELELŐSÉGI NYILATKOZAT



A gyártó neve: HAJDU Hajdúsági Ipari Zrt.
A gyártó címe: H-4243 Téglás, Hrsz.: 135/9
A termék megnevezése: Nyíltrendszerű vízmelegítő
A termék típusa: 5A, 5F

A gyártó kijelenti, hogy a termékek tervezése az alábbi szabványok előírásainak figyelembevételével történt:

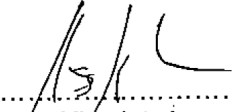
2006/95/EC, 2004/108/EC, 2011/65/EU és azok módosításainak.

A gyártó kijelenti, hogy a termékek tervezése az alábbi szabványok előírásainak figyelembevételével történt:

EN 60335-2-21
EN 60335-1
EN 50081-1
EN 55014

A CE jelölés elhelyezési évének utolsó két számjegye: 13

T é g l á s, 2013.06.28.


.....
Kiss István
Műszaki vezető

□

1221110977/01